

A tervek és a műszaki leírás, együttesen kezelendők,  
külön - külön nem tartalmaznak valamennyi információt.

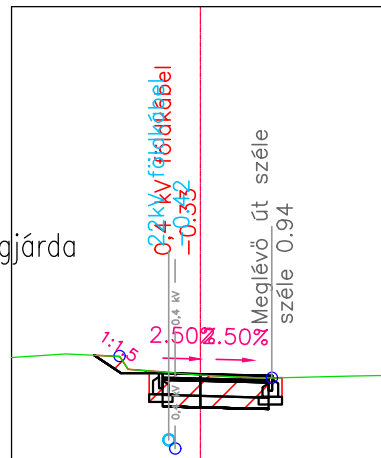
TERVEZÉS RÉSZTVEVŐI	NÉV	JOGOSULTSÁG SZÁMA	BEOSZTÁS
MŰSZAKI IGAZGATÓ:	SÁRDI ZOLTÁN		
PROJEKTVEZETŐ:	NÉMETH OLIVÉR		PROJEKTVEZETŐ
ÉPÍTÉSZET:	PÁHY ÁRPÁD	É/1 01-3015	TERVEZŐ
KÖZLEKEDÉS ÉPÍTÉS:	BERKES GERGELY	KÉ-K 20-0543	TERVEZŐ
VÍZIKÖZMŰ ÉPÍTÉS:	CSÚRÖS KRISZTIÁN	VZ-TEL 06-0935	TERVEZŐ
TÁJ- ÉS KERTÉPÍTÉS:	BALOGHNÉ KAISER DÓRA	K/1 01-5174	TERVEZŐ
ÉPÍTÉSZET:	GIBÁNÉ GUTHY JUDIT	É/1 150043	TERVEZŐ
TÁJ- ÉS KERTÉPÍTÉS:	KRAJNYÁK NÓRA		TERVEZŐ
<b>ÜTTERVEZÉS/KÖZMŰVEK:</b> BARTHERV Vállalkozási és Tervező Bt. C-15-00171 Cím: 4400 Nyíregyháza, Dózsa György út 4-6. V/4. tel., fax.: (42) 504-298 mobil tel.: (20) 944-0119 E-mail: bartherv@chello.hu FELELŐS TERVEZŐ: Tervező Felelős Bartha Miklós TERVEZŐ MUNKATÁRS: jogosultsági szám VZ-TEL, VZ-TER, VZ-VKG, ké-k 15-0150 Munkatárs Balogh Adrienn			
GÁZKÖZMŰ:	OROSZ TAMÁS	GO-T 15-0041	TERVEZŐ
ELEKTROMOS:	ANGYAL ANDRÁS		TERVEZŐ
<b>GENERÁL TERVEZŐ:</b> Perfektum Mérnöki Kft. cím:1036 Budapest, Perc utca 2 e-mail:mernok@perfektumcsoport.hu tel: +36 1 776 60 06 www.perfektumcsoport.hu			
<b>NYÍREGYHÁZA MEGYEI JOGÚ VÁROS ÖNKORMÁNYZATA</b> 4400 NYÍREGYHÁZA, KOSSUTH TÉR 1.			
<b>PROJEKT ADATOK</b>			
MEGNEVEZÉSE: <b>BARNAMEZŐS TERÜLETEK REHABILITÁCIÓJA</b> <b>NYÍREGYHÁZA TISZAVASVÁRI ÚTI LAKTANYÁK TEKINTETÉBEN</b> <b>TOP 6.3.1-15-NY1-2016-00001</b>			
HELYSZÍN: Nyíregyháza, Tiszavasvári út			
TERV TÍPUSA: <b>Kivitelezési terv</b>			
MUNKASZÁM: BARTH-0035/2017.			074/T
<b>TERV ADATOK</b>			
			
LÉPTÉK: M 1:100	RAJZMÉRET: A4	±0,00 = 100,00 mBf	
RAJZ MEGNEVEZÉSE: <b>Déli terület - Tervezett Kerékpárút melletti járda keresztmetszelvényei</b>			
TERVLAP SZÁM: <b>074-K-ÚT-22-15</b>	MÓDOSÍTÁS: <b>0</b>	KIADÁS DÁTUMA: <b>2018.02.01.</b>	
A terv a Szerző szellemi alkotása, szerzői jogi védelem alatt áll!			

## Össztérfogat a Kerékpárút melletti gyalogjárda 0+010.00 szelvényénél

Bevágás területe	Töltési terület	Bevágás térf.	Töltés térf.	Összbevágás térf.	Össztöltés térf.	Nettó térf.
0.79 m <sup>2</sup>	0.00 m <sup>2</sup>	0.00 m <sup>3</sup>	0.00 m <sup>3</sup>	0.00 m <sup>3</sup>	0.00 m <sup>3</sup>	0.00 m <sup>3</sup>

Kerékpárút melletti gyalogjárda  
0+010.00

M=1:100  
Alapszint: 110.00 mBf.



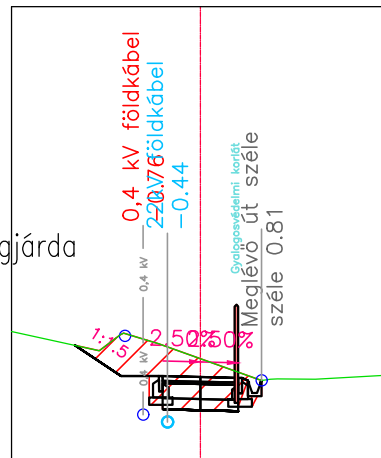
PÁLYA			111.39	111.16	111.14	111.12	111.12
TÁVOLSÁG			-1.41	-1.05	0.00	0.90	0.98
FÖLDMUNKA			111.39	111.16	110.78	110.72	110.70
TEREP	-2.50	111.36	111.36	111.41	111.20	111.13	111.09
TÁVOLSÁG	-2.49	111.36	111.41	111.20	111.13	111.09	111.12
	-1.78	111.41	111.20	111.13	111.09	111.12	111.13
	-0.96	111.20	111.13	111.09	111.12	111.13	
	0.00	111.13	111.09	111.12	111.13		
	0.66	111.09	111.12	111.13			
	0.97	111.09	111.12	111.13			
	2.01	111.12	111.13				
	2.50	111.13					

## Össztérfogat a Kerékpárút melletti gyalogjárda 0+020.00 szelvényénél

Bevágás területe	Töltési terület	Bevágás térf.	Töltés térf.	Összbevágás térf.	Össztöltés térf.	Nettó térf.
1.23 m <sup>2</sup>	0.00 m <sup>2</sup>	10.10 m <sup>3</sup>	0.00 m <sup>3</sup>	10.10 m <sup>3</sup>	0.00 m <sup>3</sup>	10.10 m <sup>3</sup>

Kerékpárút melletti gyalogjárda  
0+020.00

M=1:100  
Alapszint: 110.00 mBf.



PÁLYA		111.52	111.52		
TÁVOLSÁG		-1.66	111.12		
FÖLDMUNKA		111.52	111.12	110.74	110.68
TEREP	111.71	111.54	111.45	111.69	111.54
TÁVOLSÁG	-2.50	-1.75	-1.34	-1.02	-0.56
					0.00
					0.81
					1.02
					1.52
					2.50

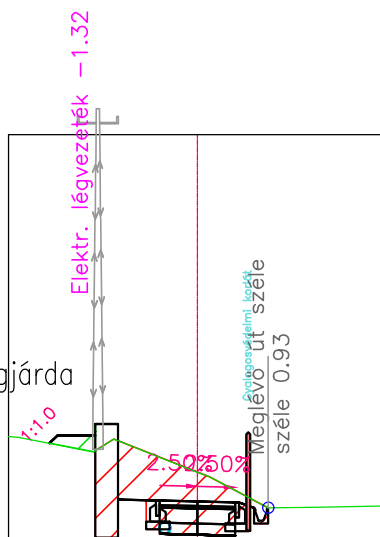
## Össztérfogat a Kerékpárút melletti gyalogjárda 0+030.00 szelvényénél

Bevágás területe    Töltési terület    Bevágás térf.    Töltés térf.    Összbevágás térf.    Össztöltés térf.    Nettó térf.

1.77 m<sup>2</sup>    0.09 m<sup>2</sup>    15.02 m<sup>3</sup>    0.47 m<sup>3</sup>    25.12 m<sup>3</sup>    0.47 m<sup>3</sup>    24.65 m<sup>3</sup>

Kerékpárút melletti gyalogjárda  
0+030.00

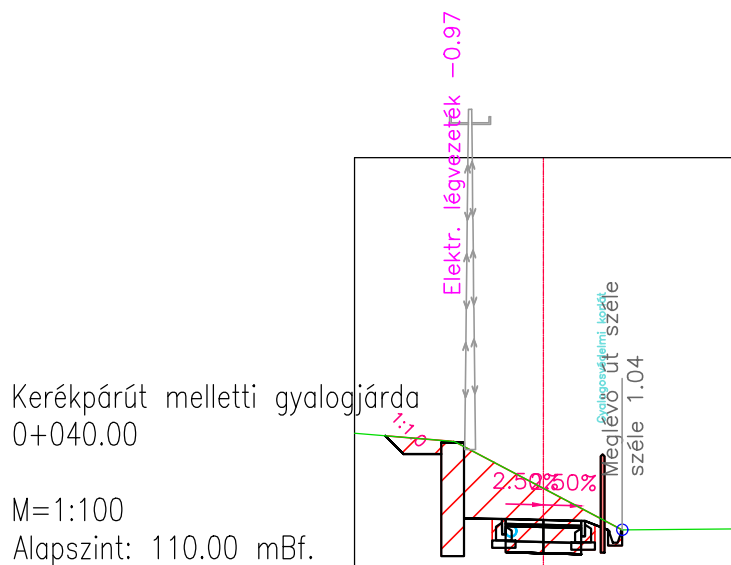
M=1:100  
Alapszint: 110.00 mBf.



PÁLYA		111.92	111.92			
TÁVOLSÁG		-1.96	-1.85	-1.35	-1.05	-0.50
FÖLDMUNKA	111.92	112.02	110.68	111.17	110.78	110.72
TEREP	112.01	112.00	111.81	111.98	111.54	111.48
TÁVOLSÁG	-2.50	-2.36	-1.37	-1.10	0.00	0.16
					0.93	1.62
						2.50

## Össztérfogat a Kerékpárút melletti gyalogjárda 0+040.00 szelvényénél

Bevágás területe	Töltési terület	Bevágás térf.	Töltés térf.	Összbevágás térf.	Össztöltés térf.	Nettó térf.
2.11 m <sup>2</sup>	0.00 m <sup>2</sup>	19.42 m <sup>3</sup>	0.47 m <sup>3</sup>	44.54 m <sup>3</sup>	0.93 m <sup>3</sup>	43.61 m <sup>3</sup>

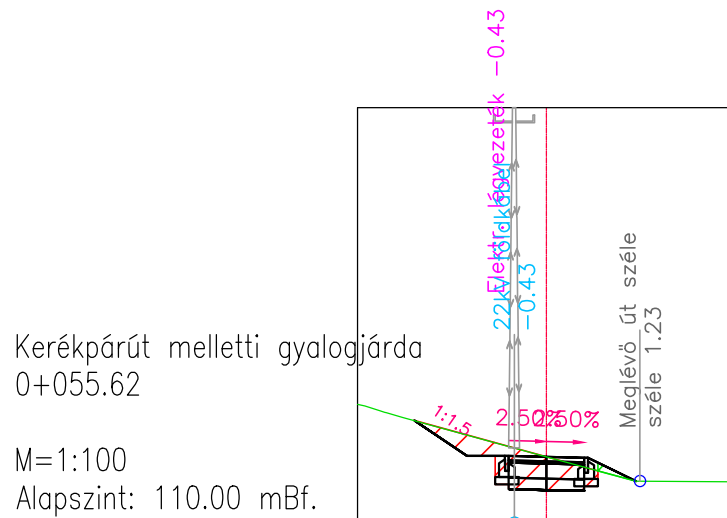


PÁLYA	112.33	112.33	112.33	112.33	112.33	112.33	112.33	112.33	112.33		
TÁVOLSÁG	-2.09	-1.85	-1.35	-1.05	-0.50	0.00	0.50	0.86	1.02	1.04	1.08
FÖLDMUNKA	112.33	112.08	110.73	111.23	110.84	110.78	110.77	110.76	110.82	111.08	110.87
TEREP	112.36	112.36	112.24	112.24	111.63	111.63	111.08	111.08	111.09	111.09	111.09
TÁVOLSÁG	-2.50	-1.16	0.00	1.04	2.50						



## Össztérfogat a Kerékpárút melletti gyalogjárda 0+055.62 szelvényénél

Bevágás területe	Töltési terület	Bevágás térf.	Töltés térf.	Összbevágás térf.	Össztöltés térf.	Nettó térf.
0.76 m <sup>2</sup>	0.03 m <sup>2</sup>	5.61 m <sup>3</sup>	0.56 m <sup>3</sup>	66.91 m <sup>3</sup>	2.34 m <sup>3</sup>	64.57 m <sup>3</sup>



PÁLYA			111.86	111.86		
TÁVOLSÁG			-1.75	-1.05	0.00	0.50
FÖLDMUNKA		111.86	111.40	111.02	110.96	110.95
TEREP	112.08	112.05	111.97	111.91	111.39	111.06
TÁVOLSÁG	-2.50	-2.40	-2.12	-1.90	0.00	1.18
						2.50